

Progettista :

Arch. Di Giovanni Filippo



Annotazioni :

Oggetto :

Elementi di Progetto

Allegato 1, Ordinanza n.39 del 08.09.2017

Elaborati :

- EP-2.1 Sistema Territoriale Infrastrutturale
- EP-2.2 Sistema Territoriale Ambientale
- EP-2.3 Inquadramento nel PRP - Trasposizione
- EP-2.4 Inquadramento nel PTP - Trasposizione Tav.A
- EP-2.5 Inquadramento nel PTP - Trasposizione Tav.B1 - Tav.B2
- EP-2.6 Trasposizione PAI
- EP-2.7 Trasposizione PSDA
- EP-2.8 Caratteri del Territorio
- EP-2.9 Uso del Suolo
- EP-2.10 Zonizzazione PRG Vigente - PRG Variato
- EP-2.11 Zonizzazione Attuativa e Suddivisione in Lotti
- EP-2.12 Planimetria Generale
- EP-2.13 Assetto Piano-Volumetrico - Definizione dei Prospetti dei Fronti Edilizi
- EP-2.14 Opere di Urbanizzazione Primaria e Secondaria
 - EP-2.14.1 Pubblica Illuminazione - Impianto Elettrico - Telefonia e Dati
 - EP-2.14.2 Impianto Idrico - Impianto Rete Gas Metano
 - EP-2.14.3 Rete Acque Bianche
 - EP-2.14.4 Rete Acque Nere
 - EP-2.14.5 Strade e Marciapiedi - Verde Pubblico Attrezzato
- EP-2.15 Perimetrazione e Definizione Progetti di Intervento
- EP-2.16 Modalità Attuative - Proprietà Pubbliche e Private - Unità minime di intervento
- EP-2.17 Tempi e Fasi con Perimetrazione Cambieri - Priorità Intervento - Unità Edilizie e Spazi Aperti
- EP-2.18 Edificio con Funzioni Rilevanti - Percorsi e Spazi Strategici
- EP-2.19 Disposizioni Normative di Attuazione
- EP-2.20 Prima Valutazione dei Costi
- EP-2.21 Cronoprogramma
- EP-2.22 Dimensionamento e calcolo dello Standard

Livello Progettuale :

Piano Attuativo

Tavola :	Scala :	Data :
EP-2.14.1	varie	Novembre 2019

PLANIMETRIA PUBBLICA ILLUMINAZIONE - IMPIANTO ELETTRICO - TELEFONIA E DATI

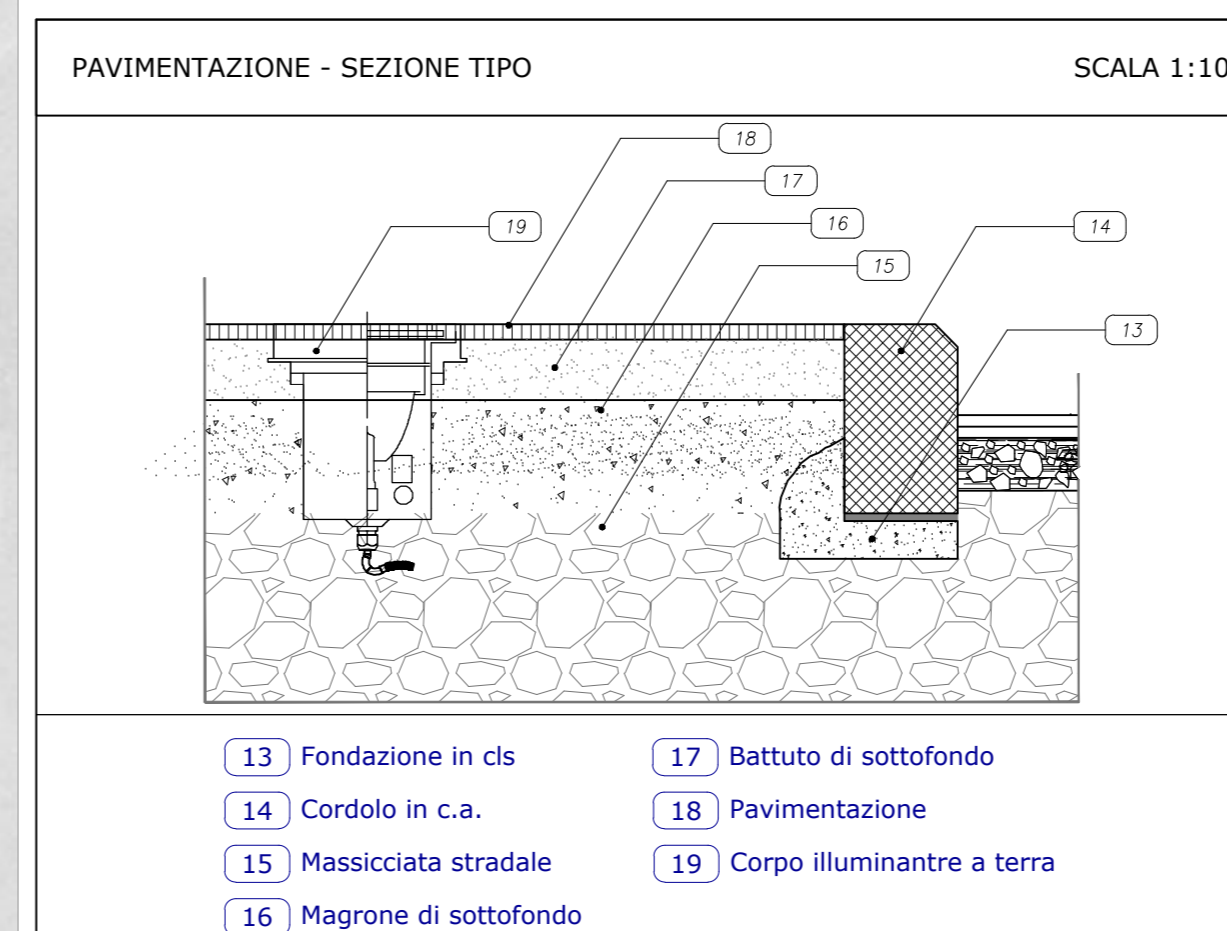
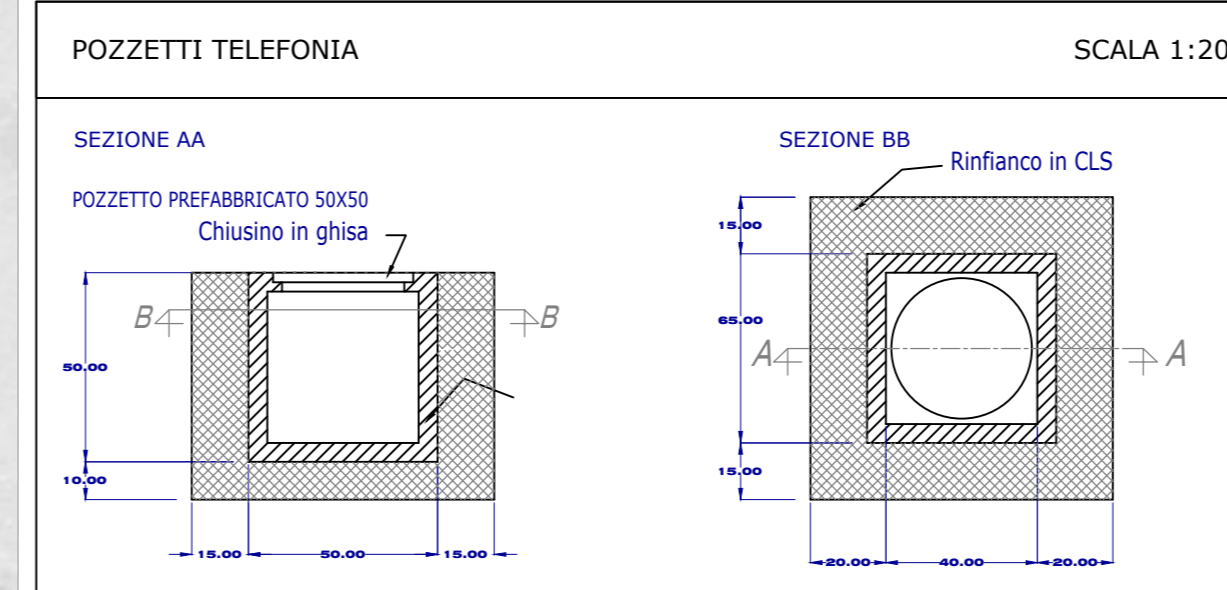
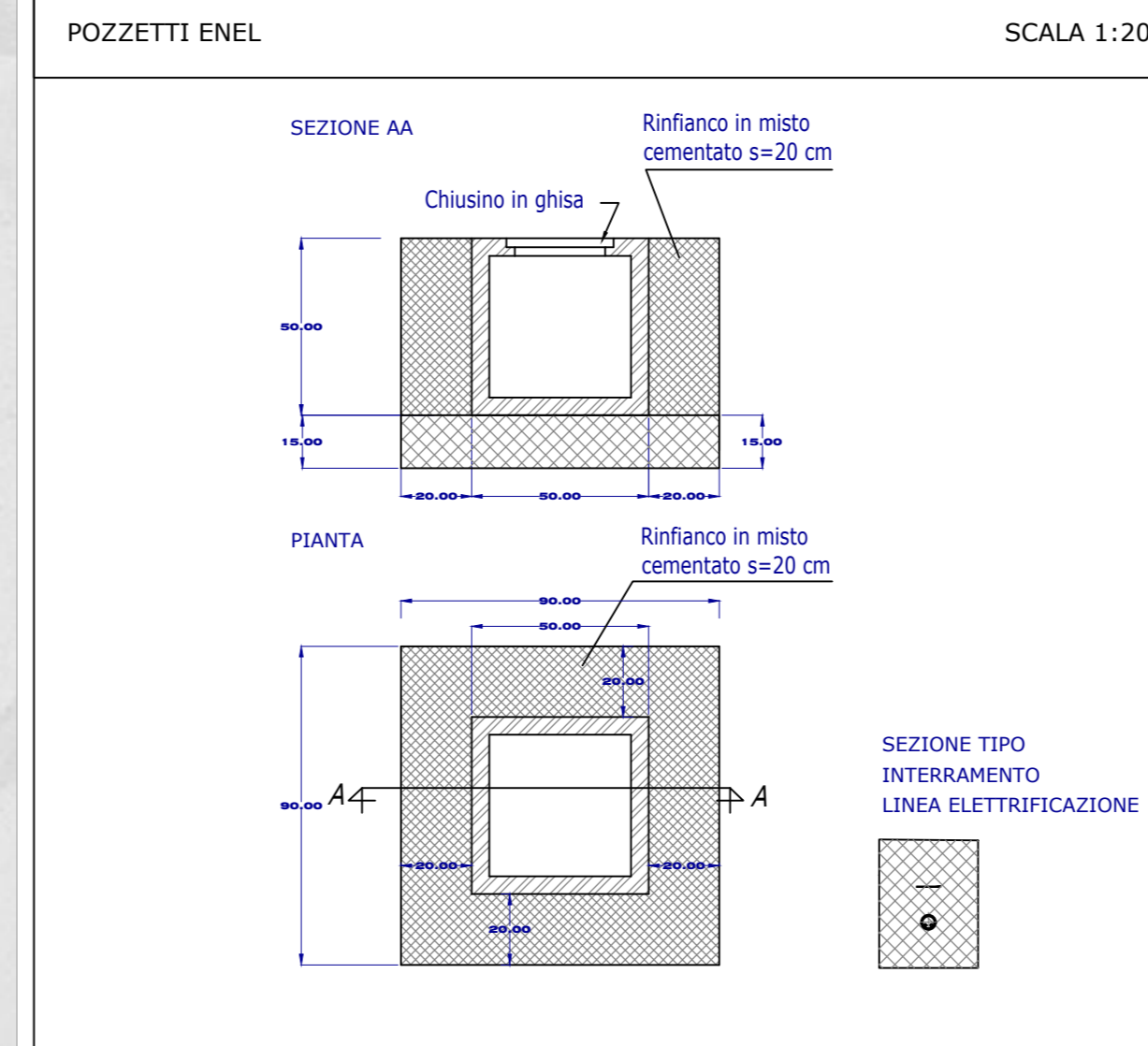
SCALA 1:500



LEGGENDA

- | | | |
|---|--|--|
| <p>LINEA PUBBLICA ILLUMINAZIONE
ILLUMINAZIONE A TERRA
ELETTRIFICAZIONE
LINEA TELEFONIA E DATI</p> | <p>LAMPIONI PUBBLICA ILLUMINAZIONE
POZZETTI D'ISPEZIONE E FISSAGGIO PALI
POZZETTI D'ISPEZIONE E RACCORDO
POZZETTI D'ISPEZIONE E RACCORDO</p> | <p>SUPERFICIE TERRITORIALE
ALLACCIO COLLETTORE PRINCIPALE
ALLACCIO COLLETTORE PRINCIPALE</p> |
|---|--|--|

PARTICOLARI



SEZIONE LAMPIONE - PARTICOLARE DI DERIVAZIONE IN POZZETTO SCALA 1:10

